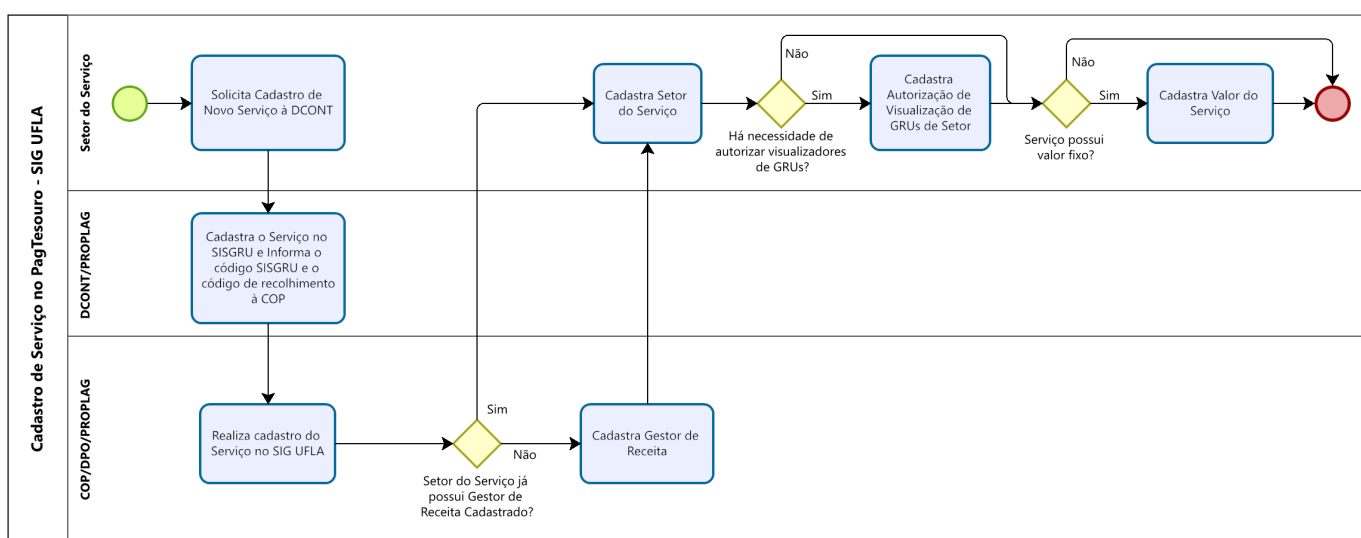


[Módulo GRUs - PagTesouro] Como cadastrar um serviço para recebimento via PagTesouro

[\[Módulo GRUs - PagTesouro\] Informações Gerais](#) > Como cadastrar um serviço para recebimento via PagTesouro

Para oferecer o PagTesouro como forma de pagamento em um serviço, é necessário [cadastrá-lo no SIG-UFLA](#). O cadastro deve ser solicitado à DCONT via SEI e ocorre conforme o fluxograma abaixo.

- Fluxo de cadastro de serviços



Powered by
b3log
Modeler

Revisão #9

Criado 2024-02-06 11:14:52 UTC por OTAVIO SOARES PAPANIDIS

Atualizado: 2025-03-23 14:42:38 UTC por OTAVIO SOARES PAPANIDIS